



KAINORAŠTIS

2024

Kainoraštis įsigalioja nuo 2024 08 01
**Visos kainos kainoraštyje
nurodytos eurais be PVM**



Sanitärtechnik Eisenberg GmbH
Gewerbegebiet - In der Wiesen 8
D-07607 Eisenberg

Tel.: +49 (0) 36691 598-0
Fax: +49 (0) 36691 598-88000
E-Mail: info@sanit.com
Internet: www.sanit.com

Betriebsstätte Rödental
Am Bahnhof 20
D-96472 Rödental
Tel.: +49 (0) 9563 93-0

Betriebsstätte Wittenberg
Waldstraße
D-06886 Wittenberg
Tel.: +49 (0) 3491 6153-0



Atstovybė Lietuvoje:
UAB „Sidabrinis krioklys“
Kęstutis Neufeld
Tel. +370 (5) 233 06 64
Mob. tel. +370 (685) 14904
kestutis.n@sidabriniskrioklys.lt
www.sidabriniskrioklys.lt

Katalogai ir naujienos
nuolat talpinami:
www.sanit.com
www.sidabriniskrioklys.lt

ARTIKULAS	PUSLAPIS	KAINA EUR BE PVM	ARTIKULAS	PUSLAPIS	KAINA EUR BE PVM
01.379.00..0000	27	22,45	16.018.93..0000	22	43,16
01.711.00..0000	33	18,36	16.101.00..0000	18	12,04
01.712.00..0000	33	14,2	16.603.01..0000	13	31,28
01.950.00..0000	21	26,77	16.603.56..0000	13	44,89
01.952.00,,0000	21	24,29	16.603.81..0000	13	44,89
02.286.00..0000	33	1,16	16.706.01..0000	14	30,92
02.284.00..0000	33	1,16	16.706.81..0000	14	44,6
02.285.00..0000	33	1,43	16.706.93..0000	14	44,6
03.090.00..0000	34	34,78	16.726.01..0000	13	76,95
03.091.00..0000	34	39,66	16.726.81..0000	13	88,94
03.337.00..0000	16	552,48	16.726.93..0000	13	88,94
03.342.00..0000	20	159,71	16.741.81..0000	15	551,20
03.954.00..0000	18	82,75	16.750.01..0000	12	30,92
03.982.00..0000	19	45,97	16.750.81..0000	12	44,6
05.036.81..0000	26	43,74	16.750.93..0000	12	45,18
05.036.01..0000	26	139,16	16.750.56..0000	12	46,89
05.036.56..0000	26	139,16	16.751.01..0000	12	46,65
05.038.00..0000	27	29,32	16.751.82..0000	12	49,54
05.072.00..0000	7	26,77	16.751.57..0000	12	60,73
05.097.81..0000	25	21,19	16.751.55..0000	12	60,73
05.098.81..0000	25	102,27	16.761.00..0000	13	156,71
05.098.01..0001	25	102,27	16.770.01..0000	14	41,54
05.098.56..0002	25	102,27	16.770.81..0000	14	56,15
05.266.00..0000	19	14,02	16.770.93..0000	14	73,57
16.002.00..0000	17	4,30	16.770.56..0000	14	68,14
16.018.01..0000	22	35,68	17.257.00..T000	17	12,14
16.018.81..0000	22	43,16	25.001.00..0000	19/35	30,00

ARTIKULAS	PUSLAPIS	KAINA EUR BE PVM
25.009.00..0000	36	13,63
25.010.00..0000	36	13,63
30.002.00..0000	30	2,72
30.007.00..0000	30	41,13
31.004.00..0000	31	3,6
31.010.00..0000	31	21,47
31.015.00..0000	32	5,48
31.016.00..0000	32	5,48
31.017.00..S000	32	33,36
31.020.56..0000	32	40,85
31.090.00..0000	32	9,89
31.206.00..0000	29	4,99
31.209.00..0000	29	6,18
31.402.00..0000	28	7,95
31.601.00..0000	31	35,12
34.035.00..0000	23	18,10
34.045.00..0000	23	20,91
35.038.00..S000	24	15,1
35.329.00..0000	26	114,83
35.333.00..S000	24	33,53
35.342.00..0000	24	36,68
56.750.01..0000	40	125,79
58.814.00..0000	38	99,73
58.901.00..0000	39	20,76
58.906.00..0000	39	44,12
58.913.00..0000	39	40,48
58.914.00..0000	37	12,45

ARTIKULAS	PUSLAPIS	KAINA EUR BE PVM
58.950.00..0099	38	89,4
58.926.00..0000	38	84,67
58.994.00..0000	37	5,05
58.997.00..0000	37	12,46
60.003.01..0099	41	128,23
60.003.B6..0099	41	133,02
60.004.00..0099	41	13,03
60.005.01..0099	43	86,54
60.005.B6..0099	43	94,29
60.006.00..0099	43	23,45
60.007.01..0099	42	145,16
60.007.B6..0099	42	152,2
60.011.00..0099	42	22,19
90.502.00..S008	6	161,18
90.506.00..S000	7	155,71
90.506.00..0000	7	169,19
90.506.81..S000	7	187,76
90.668.00..T000	11	249,18
90.676.00..T000	10	187,76
90.730.00..0005	8	695,89
90.730.00..0008	8	695,89
90.731.00..0006	9	695,89
90.731.00..0008	9	695,89
93.606.81..0000	36	33,36

POTINKINĖS INSTALIACINĖS SISTEMOS – POTINKINĖS IS



• Potinkinės IS sausų konstrukcijų sienoms	2.2	6-11
• WC vandens nuleidimo klavišai	2.3	12-15
• Pisuarų vandens nuleidimo klavišai	2.4	16
• Potinkinių sistemų aksesuarai ir kitos detalės	2.7	17-18
• Potinkinių sistemų atsarginės dalys	2.8	19-22

NUOTEKŲ SISTEMOS



• Nuotekų armatūra dušo padėklams ir vonioms	4.4	23-27
• Nuotekų armatūra prietaisams ir pisuarams	4.3	28
• Nuotekų armatūra plautuvėms	4.2	29
• Nuotekų armatūra praustuvams ir bide	4.1	30-34

WC IR WC BAKELIŲ AKSESUARAI IR ATSARGINĖS DALYS



• Vandens pripylimo ir išleidimo vožtuvai	1.2	35-36
• WC movos	1.3	37-39
• WC sėdynės	1.4	40

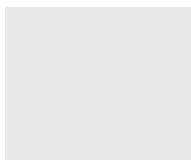
LABORATORINĖS (TECHNINĖS) PLAUTUVĖS



6.1	41
6.2	42-43

SPALVOS

44

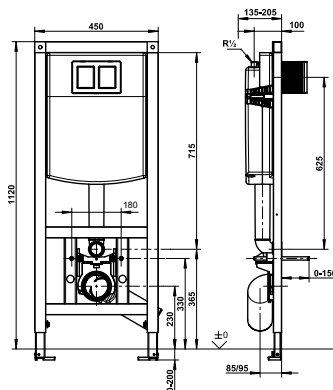
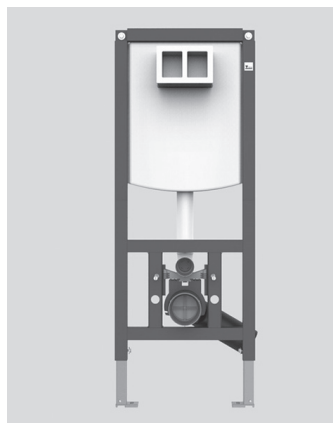


POTINKINĖS INSTALIACINĖS SISTEMOS – POTINKINĖS IS

2.2 POTINKINĖS IS SAUSŲ KONSTRUKCIJŲ SIENOM

WC kompleksas objektinis INEO PLUS 450 klozetui, klavišas 706 chrom, valdymas iš priekio, varžtų kompleksas tvirtinimui į mūrinę sieną

Plieninis nešantis rėmas, nudažytas miltelinio dažymo būdu, šviesiai pilkos spalvos, skirtas sausai apdailai, montavimas nekapitalinei lengvų konstrukcijų sienai ir kitiems nekapitalinių sienų tipams. Fiksavimas 4 taškuose, kojelės su stabdymo mechanizmu, kuris palengvina rėmo išlyginimą. Sistema pilnai sukomplektuota, įskaitant atramas ir tvirtinimo medžiagas, plotis 450 mm, aukščio reguliavimo diapazonas nuo „juodų“ iki „švarių“ grindų -0 – 200 mm, gylio reguliavimo diapazonas nuo išorinio rėmo krašto iki sienos – 135 – 205 mm, nuplovimo bakelis (CC-121-S-FO-2V-2C) paslėptam montavimui, pilnai izoliuotas nuo kondensato, su dviejų režimų nuplovimo sistema (7,5-4,5 l arba 4-2 l), valdymas nuo klavišo iki nuleidimo mechanizmo perduodamas nerūdijančio plieno trosų pagalba, kanalizacinio vamzdžio aklė, pripildymo vožtuvas SANIT, armatūros klasė I, kampinio ventilio R ½ pajungimo rinkinys, 4-pozicijų užspaudžiamoji skoba vandens nuleidimo vamzdžiui, mova unitazui 90° DN90 (Ø 90)/ su perėjimo mova DN 90 (Ø90)/ DN100 (Ø110) su akle, unitazo pajungimo rinkinys DN90 (Ø90)/180 mm, apsauginė dėžutė (su galimybe ją trumpinti) su revizine anga, lankstus vamzdelis pripildymo vožtuvo pajungimui rankiniu būdu, 2 unitazo tvirtinimo varžtai M12 su reguliavimo diapazonu 180 mm, su apsauginėmis „kepurėlėmis“ ir veržlėmis, montavimo instrukcija, su valdymo klavišu ir tvirtinimo prie sienos varžtais. Dėžėje.



Sertifikatas (paslėptam tvirtinimo bakeliui): DIN 14055

Be klavišo

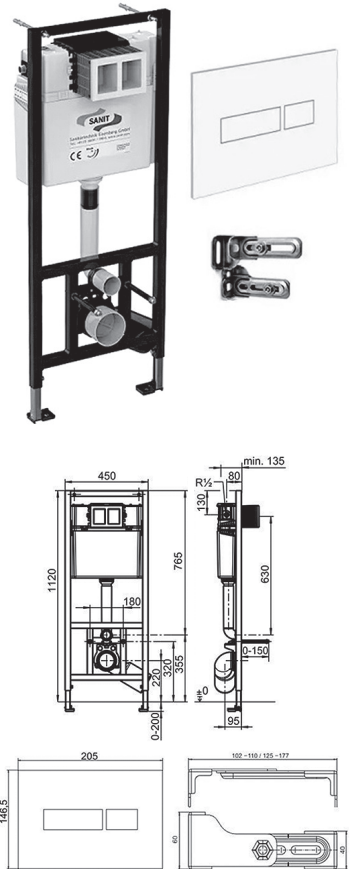
Išmatavimai	Artikulas	P1	P2	P3	Rek. kaina/€
1120/450	90.502.00..S008	1	22		161,18

WC elementas Classik 1120*450 klozetui, su laikikliais prie sienos

Plieninis nešantis rėmas, nudažytas miltelinio dažymo būdu, skirtas sausai apdailai, h/w/d:1120/450/130 mm, klavišas iš priekio, montavimas nekapitalinei lengvų konstrukcijų sienai ir kitiems nekapitalinių sienų tipams. Fiksavimas 4 taškuose, kojėlės su stabdymo mechanizmu, kuris palengvina rėmo išlyginimą. Sistema pilnai sukomplektuota, įskaitant atramas ir tvirtinimo medžiagas, aukščio reguliavimo diapazonas nuo „juodų“ iki „švarių“ grindų-0 – 200 mm, gylio reguliavimo diapazonas nuo išorinio rėmo krašto iki sienos – 135 – 205 mm (kai naudojame kronšteinus 17.257.00..T000), nuplovimo bakelis (CC-121-S-FO-2V-2C) paslėptam montażui, pilnai izoliuotas nuo kondensato, su dviejų režimų nuplovimo sistema (7,5-4,5 l arba 4-2 l), valdymas nuo klavišo iki nuleidimo mechanizmo perduodamas nerūdijančio plieno trosų pagalba, kanalizacinio vamzdžio aklė, pripildymo vožtuvas SANIT, armatūros triukšmo klasė I, kampinio ventilio R ½ pajungimo rinkinys, 4-pozicijų užspaudžiamoji skoba vandens nuleidimo vamzdžiui, mova unitazui 90° DN90 (Ø 90) / su perėjimo mova DN 90 (Ø90) / DN100 (Ø110) su akle, unitazo pajungimo rinkinys DN90 (Ø90) / 180 mm, apsauginė dėžutė (su galimybe ją trumpinti) su revizine anga, lankstus vamzdelis pripildymo vožtuvui pajungimui rankiniu būdu, 2 unitazo tvirtinimo varžtai M12 su reguliavimo diapazonu 180 mm, su apsauginėmis „kepurėlėmis“ ir veržlėmis, montavimo instrukcija, be valdymo klavišo. Dėžėje. Kai montažiniai elementai sustatomi nugarą į nugarą, atstumai nuo sistemos priekinių sienelių 270-290 mm.

DIN EN 14055

1. WC elementas su kronšteinais
2. WC elementas su kronšteinais ir baltu klavišu
3. WC elementas su kronšteinais ir chrom klavišu
4. Nuleidimo mechanizmas



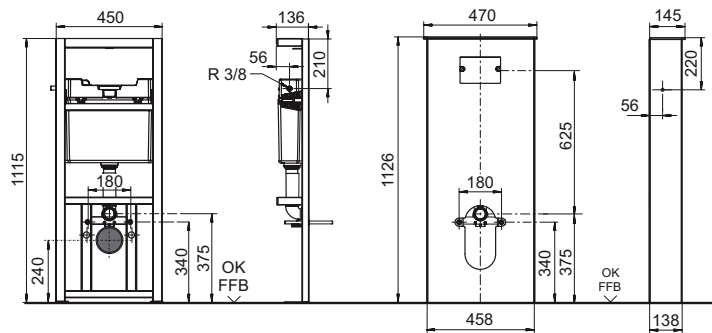
Išmatavimai	Artikulas	P1	P2	P3	Rek. Kaina/€
1. 1120/450	90.506.00..S000	1	22		155,71
2. 1120/450	90.506.00..0000	1	22		169,19
3. 1120/450	90.506.81..S000	1	22		187,76
4.	05.072.00..0000	1			26,77

INEO SOLO modulis pakabinamam klozetui

Montažinis elementas pakabinamam klozetui, valdymas iš priekio, 1126/458/138 mm, plieninis nešantis rėmas, nudažytas miltelinio dažymo būdu, tvirtinimas 6 taškuose, nuplovimo bakelis (CC-121-S-UO-2V-2C) paslėptam montavimui, pilnai izoliuotas nuo kondensato, su dviejų režimų nuplovimo sistema (7,5-4,5 l / 4-2 l), gamyklinis reguliavimas 6 ir 3 litrai, valdymas nuo klavišo iki nuleidimo mechanizmo perduodamas nerūdijančio plieno trosų pagalba, pripildymo vožtuvas SANIT, armatūros klasė I, kampinio ventilio R 1/2 pajungimo rinkinys, 4-pozicijų užspaudžiamoji skoba vandens nuleidimo vamzdžiui, lankstus vamzdelis pripildymo vožtuvo pajungimui rankiniu būdu, 2 unitazo tvirtinimo varžtai M12 su reguliavimo diapazonu 180 mm, su apsauginėmis „kepurėlėmis“ ir veržlėmis, montavimo instrukcija.

Uždengimas iš medžiagos DIBOND, spalva balta ar juoda. Tinka naudoti drėgnose patalpose, atsparus vandeniui, plaunamas, atsparus dėvimuisi, atstumiantis purvą, atsparus šviesai, lengvai valomas, atsparus įprastoms buitiniams chemijos medžiagoms (išskyrus abrazyvines ir rūgštis). Su iškirptomis arba paruoštomis kirpti angomis.

Dangtelis pagamintas iš saugaus balto arba juodo stiklo, poliruotas, stiklo storis 8 mm.

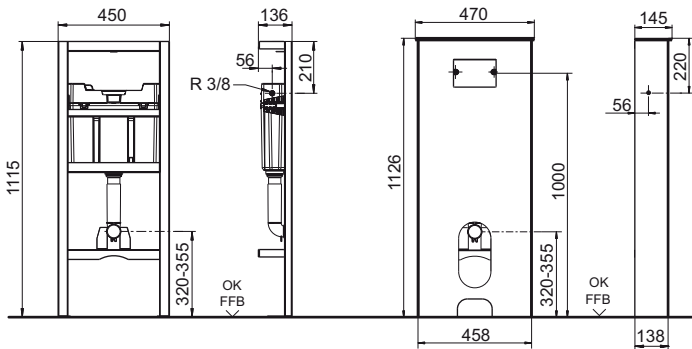


Išmatavimai	Artikulas	P1	P2	P3	Rek. kaina/€
1. Baltas/baltas	90.730.00..0005	1	8		695,89
2. Juodas/juodas	90.730.00..0008	1	8		695,89

Komplektacija - montažinis elementas, uždengimas, viršutinis dangtelis, vandens ir klozeto pajungimo rinkinys.

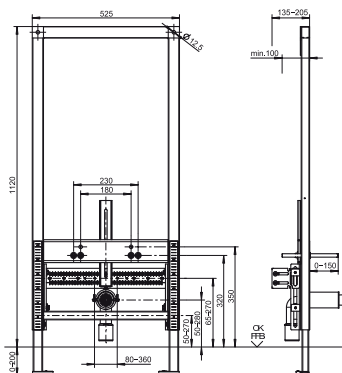
INEO SOLO modulis pastatomam klozetui

Montažinis elementas pastatomam klozetui, valdymas iš priekio, 1126/458/138 mm, plieninis nešantis rėmas, nudažytas miltelinio dažymo būdu, tvirtinimas 6 taškuose, nuplovimo bakelis (CC-121-5-UO-2B-2C) paslėptam montavimui, pilnai izoliuotas nuo kondensato, su dviejų režimų nuplovimo sistema (7,5-4,5 l / 4-2 l), gamyklinis reguliavimas 6 ir 3 litrai, valdymas nuo klavišo iki nuleidimo mechanizmo perduodamas nerūdijančio plieno trosų pagalba, pripildymo vožtuvas SANIT, armatūros klasė I, kampinio ventilio R 1/2 pajungimo rinkinys, 4-pozicijų užspaudžiamoji skoba vandens nuleidimo vamzdžiui, lankstus vamzdelis pripildymo vožtuvo pajungimui rankiniu būdu, 2 unitazo tvirtinimo varžtai M12 su reguliavimo diapazonu 180 mm, su apsauginėmis „kepurėlėmis“ ir veržlėmis, montavimo instrukcija. Uždengimas iš medžiagos DIBOND, spalva balta ar juoda. Tinka naudoti drėgnose patalpose, atsparus vandeniui, plaunamas, atsparus dėvimuisi, atstumiantis purvą, atsparus šviesai, lengvai valomas, atsparus įprastoms buitiniams chemijos medžiagoms (išskyrus abrazyvines ir rūgštis). Su iškirptomis arba paruoštomis kirpti angomis. Dangtelis pagamintas iš saugaus balto arba juodo stiklo, poliruotas, stiklo storis 8 mm.



Išmatavimai	Artikulas	P1	P2	P3	Rek. kaina/€
1. Baltas/juodas	90.731.00..0006	1	8		695,89
2. Juodas/juodas	90.731.00..0008	1	8		695,89

Komplektacija - montažinis elementas, uždengimas, viršutinis dangtelis, vandens ir klozeto pajungimo rinkinys.



Montažinis bide elementas INEO

Plieninis nešantis rėmas, nudažytas miltelinio dažymo būdu, skirtas sausai apdailai, montavimas nekapitalinei lengvų konstrukcijų sienai ir kitiems nekapitalinių sienų tipams. Fiksavimas 4 taškuose, kojelės su stabdymo mechanizmu, kuris palengvina rėmo išlyginimą. Sistema pilnai sukomplektuota, įskaitant atramas ir tvirtinimo medžiagas, plotis 525 mm, aukščio reguliavimo diapazonas nuo „juodų“ iki „švarių“ grindų - 0 – 200 mm, gylio reguliavimo diapazonas nuo išorinio rėmo krašto iki sienos – 135 – 205 mm (kai naudojame kronšteinus 17.257.00..T000), su moduliu iš drėgmei atsparios klijuotos medienos, skirtu montuoti bet kokios sistemos alkūnėms, reikalingoms vandens padavimo ventiliams montuoti, 2 varžtai M12 bide tvirtinimui, atstumai tarp jų 180/230 mm, komplekte yra apsauginiai balti uždengimai ir veržlės, universalus vandens nuvedimas DN 50 (Ø 50)/ DN 40 (Ø 40), komplekte su guminiu manžetu DN 40 (Ø 40)/ DN 32 (Ø 32), aklė ir užspaudžianti skoba su garsą izoliuojančia tarpine ir laikančiu strypu su sriegiu M8 x 300 mm. Dėžėje.

- Priedai: - Kronšteinai tvirtinimui prie sienos, art. 17.257.00..T000;
- Garso izoliacijos kompleksas, art. 16.002.00..0000.

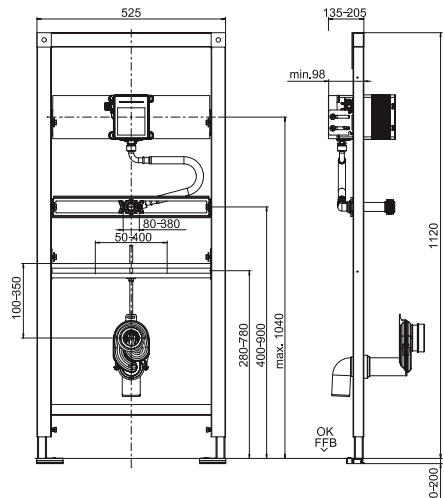
Išmatavimai	Artikulas	P1	P2	P3	Rek. kaina/€
1120/525	90.676.00..T000	1	15		187,76

Montažinis elementas INEO pisuarui

Plieninis nešantis rėmas 1120(1185)/525/98, nudažytas mil-
telinio dažymo būdu, skirtas sausai apdailai, montavimas ne-
kapitalinei lengvų konstrukcijų sienai ir kitiems nekapitalinių
sienų tipams. Fiksavimas 4 taškuose, kojėlės su stabdymo me-
chanizmu, kuris palengvina rėmo išlyginimą. Sistema pilnai
sukomplektuota, įskaitant atramas ir tvirtinimo medžiagas,
plotis 525 mm, aukščio reguliavimo diapazonas nuo „juodų“
iki „švarių“ grindų - 0 – 200 mm, gylio reguliavimo diapazo-
nas nuo išorinio rėmo krašto iki sienos – 135 – 205 mm (kai
naudojame kronšteinus 17.257.00..T000), universali sistema
montuoti visų rūšių pisuarus, išskyrus pusiau įledžiamo tipo,
2 varžtai M8 pisuaro tvirtinimui, komplekte yra apsauginiai
balti uždengimai ir veržlės, universalus vandens nuvedimas
DN 50 (Ø 50)/ DN 40 (Ø 40), komplekte su guminiu manžetu
DN 40 (Ø 40)/ DN 32 (Ø 32), aklė ir užspaudžianti skoba su gar-
są izoliuojančia tarpine ir laikančiu strypu su sriegiu M8 x 300
mm. Komplekte yra vandens prileidimui skirtas štuceriš, Ø 25,
lankstus metalinis vamzdis su tarpinėmis, universali dėžutė
su įmontuotu uždarymo ventiliu. Dėžutė pritaikyta montuoti
įvairias sistemas – pneumatinė su rankos paspaudimu, infra-
raudonųjų spindulių daviklis, antivandalinė sistema RL-1 arba
radarinė su vakuuminiu sifonu. Visos traversos jau sumontuo-
tos, be dekoratyvinių uždengimų.
Dėžėje.

Priedai:

- Kronšteiniai tvirtinimui prie sienos, art. 17.257.00..T000;
- Garso izoliacijos komplektas, art. 16.101.00..0000.



Išmatavimai	Artikulas	P1	P2	P3	Rek. kaina/€
1120/525	90.668.00..T000	1	18		249,18

2.3

WC VANDENS NULEIDIMO KLAVIŠAI

Paspaudžiamas klavišas INEO BRIGHT

205/145/10 mm INEO bakeliams, iš plastiko, montuojamas ant sienos, stačiakampis dizainas, paslėptiems sienoje bakeliams, kabelio eiga 14 mm. Komplekte yra rėmelis, klavišai, tvirtinimo rinkinys. Dėžutėje.

Medžiaga: plastikas arba termoplastas (atsparus braižymui paviršius)

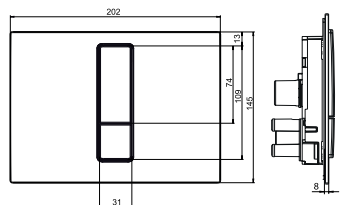
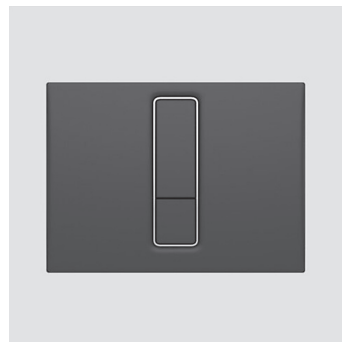
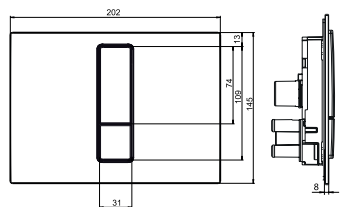
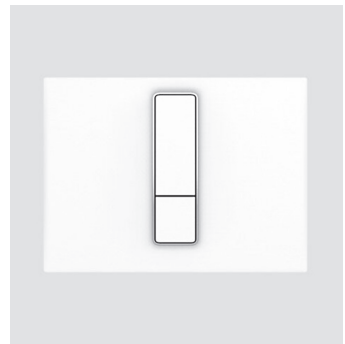
Pastabos: Tinka bakeliams CC-120-S, CC-150-S IR CC-200-S

Medžiaga: plastikas

Plokštės ir klavišų spalva	Artikulas	P1	P2	P3	Rek. kaina/€
1. Baltas	16.750.01..0000	1	14		30,92
2. Matinis juodas	16.750.56..0000	1	14		46,89
3. Chromas	16.750.81..0000	1	14		44,60
4. Matinis chromas	16.750.93..0000	1	14		45,18

Medžiaga: termoplastas

Plokštės ir klavišų spalva	Artikulas	P1	P2	P3	Rek. kaina/€
1. Baltas	16.751.01..0000	1			46,65
2. Blizgus juodas	16.751.82..0000	1			49,54
3. Baltas/matinis chromas	16.751.S7..0000	1			60,73
4. Juodas/matinis chromas	16.751.S5..0000	1			60,73



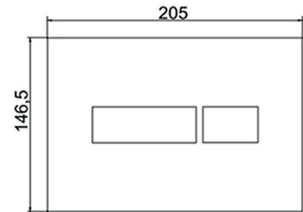
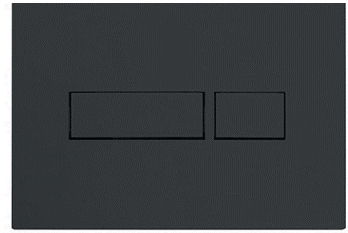
Paspaudžiamas klavišas Classik

205/146,5/10 mm INEO bakeliams, iš plastiko, montuojamas ant sienos, stačiakampis dizainas, paslėptiems sienoje bakeliams, kabelio eiga 14 mm. Komplekte yra rėmelis, klavišai, tvirtinimo rinkinys. Dėžutėje.

Medžiaga: plastikas

Pastabos: Tinka bakeliams Classik

Plokštės ir klavišų spalva	Artikulas	P1	P2	P3	Rek. kaina/€
1. Baltas	16.603.01..0000	1	14		31,28
2. Matinis juodas	16.603.56..0000	1	14		44,89
3. Chromas	16.603.81..0000	1	14		44,89



Paspaudžiamas klavišas INEO BRIGHT

Nerūdijantis plienas, 202/145/6 mm INEO bakeliams, montuojamas ant sienos, stačiakampis dizainas, paslėptiems sienoje bakeliams. Komplekte yra rėmelis, klavišai, tvirtinimo rinkinys. Dėžutėje.

Plokštės ir klavišų spalva	Artikulas	P1	P2	P3	Rek. kaina/€
Nerūdijantis plienas	16.761.00..0000	1	8		156,71



WC vandens nuleidimo klavišai SK 706, plastikas

l/w/h: 181/121/1 mm, plastikas, nuleidimo bakeliams su maža prieiga klavišui, dvigubo veikimo, montuojamas ant sienos, mygtukai ir plokštė iš plastiko, paslėptiems sienoje bakeliams. Komplekte yra nerūdijančio blizgaus plieno rėmelis, tvirtinimo rinkinys. Dėžutėje.

Galima komplektuoti tik su INEO bakeliais:

CC-121-S-FO-2V-2C, CC-121-S-UO-2V-2C

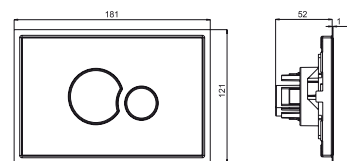
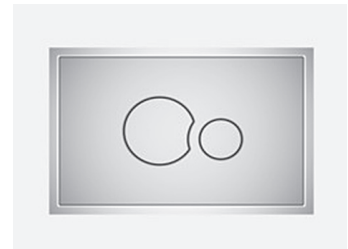
CC-150-S-UO-2V-2C, CC-150-S-FO-2V-2C

CC-120-S-FO-2V-2C

CC-200-S-FO-2V-2C

CC-80-S-FO-2V-2C

Spalva	Artikulas	P1	P2	P3	Rek. kaina/€
Balta	16.726.01..0000	1	8		76,95
Chromas	16.726.81..0000	1	8		88,94
Mat. chromas	16.726.93..0000	1	8		88,94



WC vandens nuleidimo klavišas, plastikas

l/w/h: 205/145/18 mm, plastikas, nuleidimo bakeliams su maža prieiga klavišui, dvigubo veikimo, montuojamas ant sienos, mygtukai ir plokštė iš plastiko, paslėptiems sienoje bakeliams. Komplekte yra plastikinis rėmelis, tvirtinimo rinkinys. Dėžutėje.

Galima komplektuoti tik su INEO bakeliais:

CC-121-S-FO-2V-2C, CC-121-S-UO-2V-2C

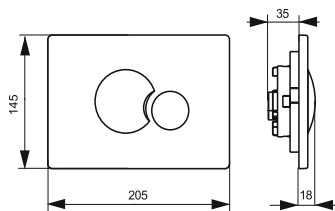
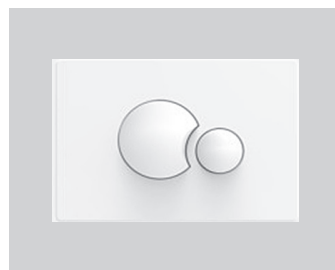
CC-150-S-UO-2V-2C, CC-150-S-FO-2V-2C

CC-120-S-FO-2V-2C

CC-200-S-FO-2V-2C

CC-80-S-FO-2V-2C

Spalva	Artikulas	P1	P2	P3	Rek. kaina/€
Balta	16.706.01..0000	1	8		30,92
Chromas	16.706.81..0000	1	8		44,60
Mat. chromas	16.706.93..0000	1	8		44,60



WC vandens nuleidimo klavišas INEO CEDO

l/w/h: 205/145/8,5 mm, plastikas, nuleidimo bakeliams su maža prieiga klavišui, dvigubo veikimo, montuojamas ant sienos, mygtukai ir plokštė iš plastiko, paslėptiems sienoje bakeliams. Komplekte yra plastikinis rėmelis, tvirtinimo rinkinys. Dėžutėje.

Galima komplektuoti tik su INEO bakeliais:

CC-121-S-FO-2V-2C, CC-121-S-UO-2V-2C

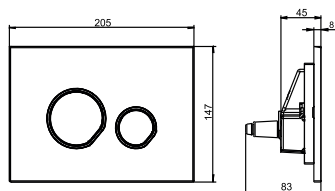
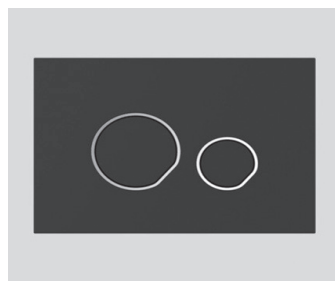
CC-150-S-UO-2V-2C, CC-150-S-FO-2V-2C

CC-120-S-FO-2V-2C

CC-200-S-FO-2V-2C

CC-80-S-FO-2V-2C

Spalva	Artikulas	P1	P2	P3	Rek. kaina/€
Balta	16.770.01..0000	1	10		41,54
Chromas	16.770.81..0000	1	10		56,15
Matinis chromas	16.770.93..0000	1	10		73,57
Matinis juodas	16.770.56..0000	1	10		68,14



Klavišas S 705 su sensoriumi, tolimo veikimo

Tinka tokiems WC bakeliams – CC-121-S-FO-2V-2C, CC-120-S-FO-2V-2C, CC-150-SFO-2V-CC, CC-150-S-UO-2V-2C (anga klavišui plotis/aukštis – 170 x 100 mm) – valdymas iš priekio, higieninis bekontaktis nuplovimas klozetams, montuojamiems prie sienos.

Klavišas S 705 su infraraudonųjų spindulių valdymu, tinkantis WC elementams INEO, 980 N/C arba 995 N/C, sensoriaus suveikimo nuotolis 550 mm, nerūdijančio plieno klavišas su antivandaliniu tvirtinimu. INEO dviejų kabelių sistema: vienas kabelis valdomas 6 V elektros varikliu, kitas skirtas valytojai (-ui). Žemos įtampos kabelis, elektronika, variklis, jo tvirtinimai komplekte. Transformatorius užsakomas atskirai.

Parametrai:

Veikimo radiusas – ≈ 550 mm;

Klavišo išmatavimai – 145 x 205 mm;

Klavišo aukštis virš plytelės – 22 mm;

Atstumas tarp klavišo centro ir WC vandens padavimo vamzdžio centro – 645 mm;

Maitinimo būdas - pagrindinis transformatorius nuo tinklo 230 V / 6 V;

Galimas nuplovimas klavišo paspaudimu su ranka;

Vandens sąnaudos – 6 / 9 / 4,5 l;

Galimas automatinis periodinis nuplovimas (reikia papildomo reguliavimo);

Galimas nustatymas prietaiso DO-2S pagalba:

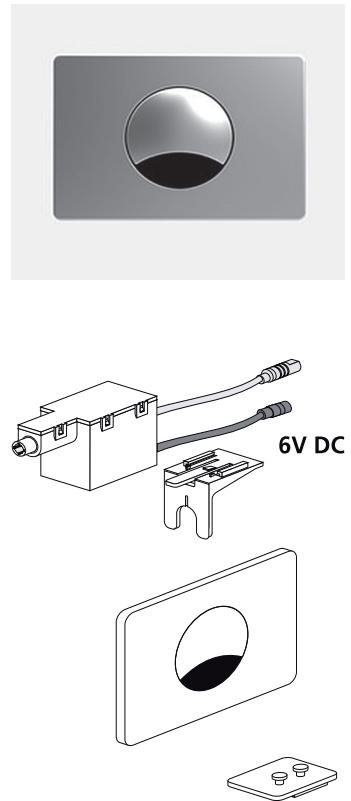
Prievartinis nuplovimas vandeniu po 0 – 108 valandų po paskutinio nuplovimo, kurį iššaukė infraraudonojo daviklio suveikimas.

Medžiaga: poliruotas nerūdijantis plienas.

Priedai:

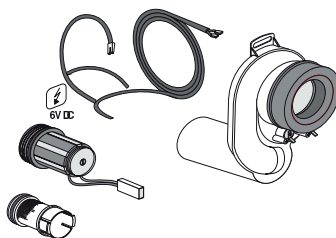
- Maitinimo blokas paslėptam montavimui 230V AC/ 6V DC, art. 01.254.00..0000;
- Dekoratyvinis uždengimas, art. 16.076.00..0000;
- Kompaktinis maitinimo blokas 03.158.00..0000;
- Y-kabelis, art. 03.083.00..0000;
- Gofruotas vamzdis – šarvas kabelio praklojimui art. 03.046.00..0000;
- Distancinio valdymo pultas DO-2S, art. 01.103.00..0000.

Spalva	Artikulas	P1	P2	P3	Rek. Kaina/€
Chromas	16.741.81..0000	1	3		551,20



RL1 antivandalinė SANIT technologija, kontroliuojanti skysčio laidumą ir temperatūrą

Antivandalinė, nematoma, bekontaktinė sistema pisuarams, suveikianti nuo pasikeičiančio skysčio laidumo arba temperatūros, galima montuoti už pisuaro arba virš jo, uždengiant universalią dėžutę dangteliu art. 16.076.00..0000. Tinka visiems pisuarams su horizontaliu vandens išvedimu ir be vidinio sifono. Sistema paremta santykinio ir absoliutaus laidumo principu, sudaryta iš 2 nerūdijančio plieno sensorių, esančių išoriniame sifone, nepriklausoma nuo vandens kokybės, apsaugota nuo trapo išdžiūvimo. Ja galima pakeisti mechanines arba infraraudonųjų spindulių sistemas. Akustinis signalas perspėja apie baterijos išsikrovimą. Dėl elektrodų poliariškumo keitimosi, nevyksta korozija.



Gamykliniai nustatymai:

Jautrumas = 10, reguliuojamas max.10 – min. 1;

Pagrindinis srautas – apie 6 sek., reg. 3-24 sek.;

Reguliavimai vykdomi su pultu DO-5.1S, art. 03.806.00..0000;

Higieninio vandens nuleidimo periodas : 108 val po paskutinio panaudojimo. Galima reguliuoti po 1, 3, 6, 12, 24, 48, 72, 96, 108 val.

Higieninio vandens nuleidimo laikas: 5 sek., reguliavimas – 5, 10, 15, 30, 90, 120, 150, 180, sek.

Hig. nuplovimas: 0,5 sek;

Slėgis: 0,5-8 bar, idealiai 3-4 bar;

Srautas: 0,24 l/s;

CE sertifikatas

Susideda iš: 6 V DC solenoidinis kartridžas, kartridžo filtras, pisuaro elektroninė schema RL1 su optiniu signalo priėmėju, maitinimo blokas, sifonas 500 DN 50 su nerūdijančio plieno elektrodais ir horizontaliu vandens išbėgimu, individualus įpakavimas.

Maitinimas: su 230V AC/6V DC individualiu transformatoriumi, 600 mm kabelis.

Versija	Artikulas	P1	P2	P3	Rek. kaina/€
1.	03.337.00..0000	1	10		552,48

2.7

POTINKINIŲ SISTEMŲ AKSESUARAI IR KITOS DETALĖS

Kronšteinai tvirtinimui prie sienos

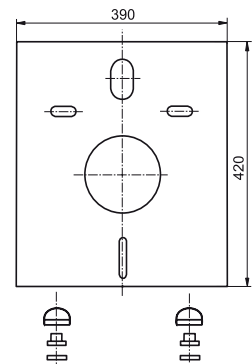
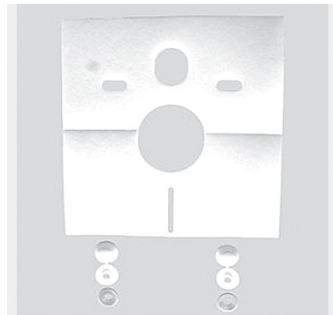
Plieniniai, cinkuoti, reguliuojami, naudojami konstrukcijų tvirtinimui prie kapitalinės sienos ir, taip pat, montuojant į kampą. Komplekte yra tvirtinimo medžiagos. Polietileniniame pakete.



Artikulas	Įpakavimas	Rek. kaina/€
17.257.00..T000	2 vnt.	12,14

SANIT garso izoliacijos komplektas sieniniam klozetui ir bide

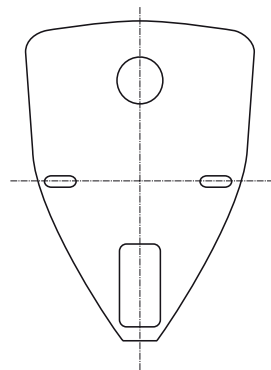
Baltos spalvos tarpinė. Komplekte su dekoratyvinėmis kepurėlėmis, veržlėmis, poveržlėmis, 100 % perdurbama. Naudojama garso izoliacijai tarp plytelių ir santechnikos, polietileniniame pakete. Kokybė: Brutto svoris – 70 kg/m³, storis – 4 mm, sertifikatas E/10/1.



Artikulas	Įpakavimas	Rek. kaina/€
16.002.00..0000	komplektas	4,30

SANIT garso izoliacijos komplektas pisuarui, aukštis 630 mm

Baltos spalvos tarpinė. Komplekte su dekoratyvinėmis kepurėlėmis, veržlėmis, poveržlėmis, plotis iki 380 mm, ilgis iki 630 mm, 100 % perdurbama. Naudojama garso izoliacijai tarp plytelių ir sanтехnikos, polietileniui pakuote.

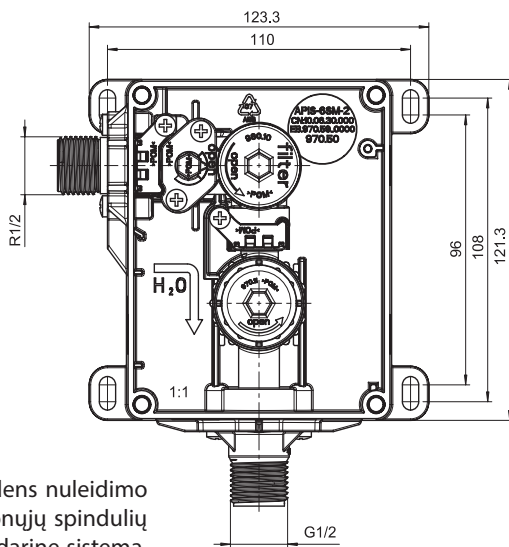


Artikulas	Įpakavimas	Rek. kaina/€
16.101.00..0000	komplektas	12,04



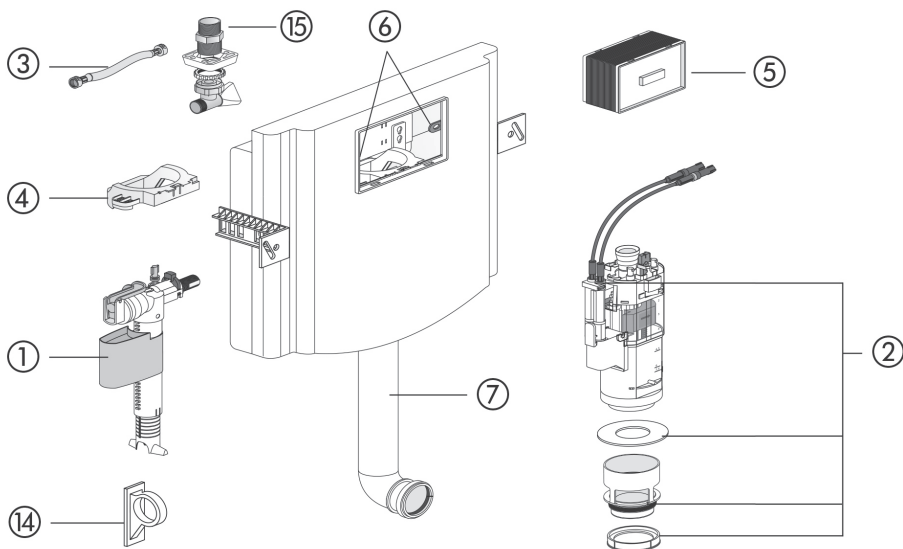
Universali montażinė dėžutė

Universali montażinė dėžutė, skirta įvairių SANIT vandens nuleidimo sistemų montavimui – rankos paspaudimu, infraraudonųjų spindulių daviklio pagalba, antivandarine sistema RL – 1 arba radarine sistema. Montażinė dėžutė iš plastiko, plotis/aukštis/gylis – 96 x 122 x 72 mm. Komplekte su vandens prijungimo alkūne, vandens uždarymo ventiliu, plytelių klijavimo šablonu, tvirtinimo detalėmis. Slėgis – 1,0 – 10,0 barų, garso izoliacija I klasė, universalus vandens pajungimas R ½.



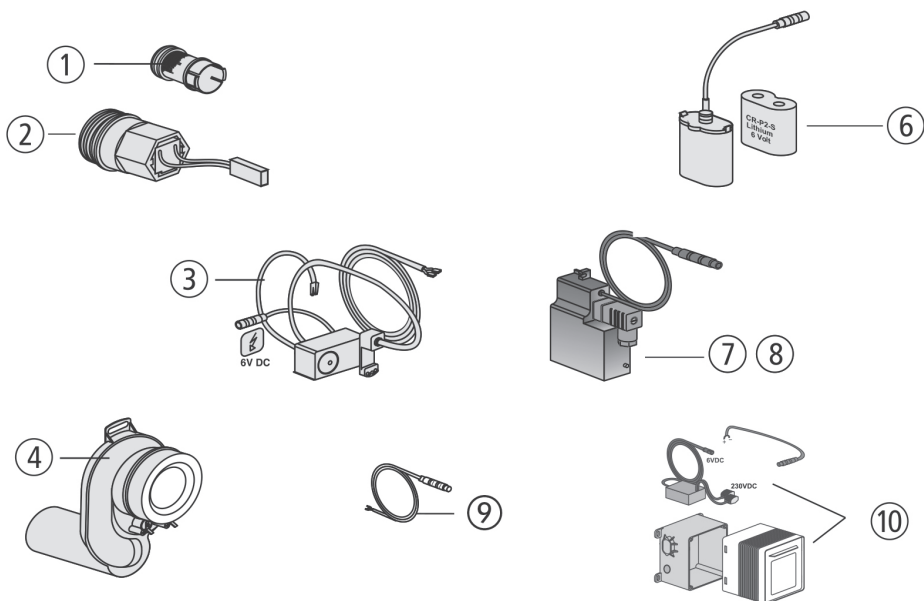
Artikulas	Įpakavimas	Rek. kaina/€
03.954.00..0000	komplektas	82,75

Atsarginės dalys nuplovimo bakeliams INEO, CC-121-S-FO-2V-2C



Nr.	Pavadinimas	Artikulas	Rek. kaina/€
1.	Universalus pripildymo ventilis 510, 3/8"	25.001.00..0000	30,00
2.	Universalus išpylimo vožtuvas	03.982.00..0000	45,97
3.	Minkšta žarnelė 250 mm	05.266.00..0000	14,02
4.	Vožtuvo prispaudėjas	04.204.00..0000	13,17
5.	Apsauginė dėžutė	16.030.00..0000	31,47
6.	Laikikliai	02.972.00..0000	6,16
7.	Išpylimo vamzdis su tarpine	05.052.00..0000	23,42
14.	Ventilio laikiklis	03.851.00..0000	10,32
15.	Kampinis ventilis R ½, kompl.	05.247.00..0000	48,92

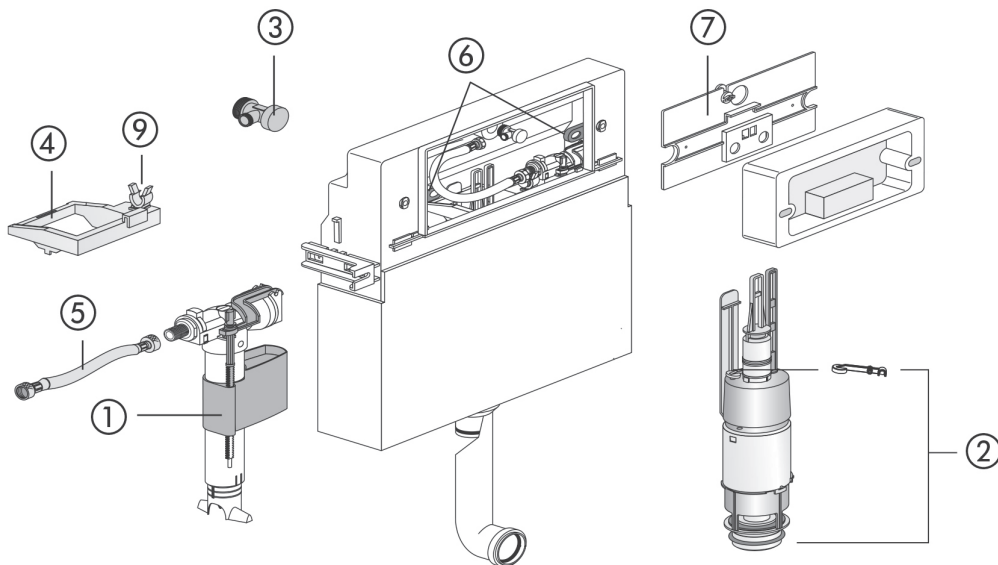
Atsarginės dalys, antivandalinei pisuaro RL1 technologijai (nuo 04/2008)



Nr.	Pavadinimas	Artikulas	Rek. kaina/€
1.	Filtras	03.343.00..0000	31,60
2.	Solenoidinis ventilis 6V DC	03.342.00..0000	159,71
3.	RL1 elektronikos blokas	03.371.00..0000	592,00
4.	Sifonas su elektrodais	03.114.00..0000	201,51
6.	Baterijos laikiklis	03.109.00..0000	104,97
7.	Maitinimo šaltinis 24V AC/6V DC	03.113.00..0000	537,69
8.	Maitinimo šaltinis 230V AC/6V DC, vienam naudotojui	03.112.00..0000	577,08
9.	Jungiamasis kabelis 600 mm su specialiu sujungimu	03.111.00..0000	21,21
10.	Maitinimo šaltinis 230V AC/6V DC, skirtas vienam arba keliems naudotojams	01.254.00..0000	270,40

IŠIMTI IŠ GAMYBOS PRODUKTAI (1994–2010)

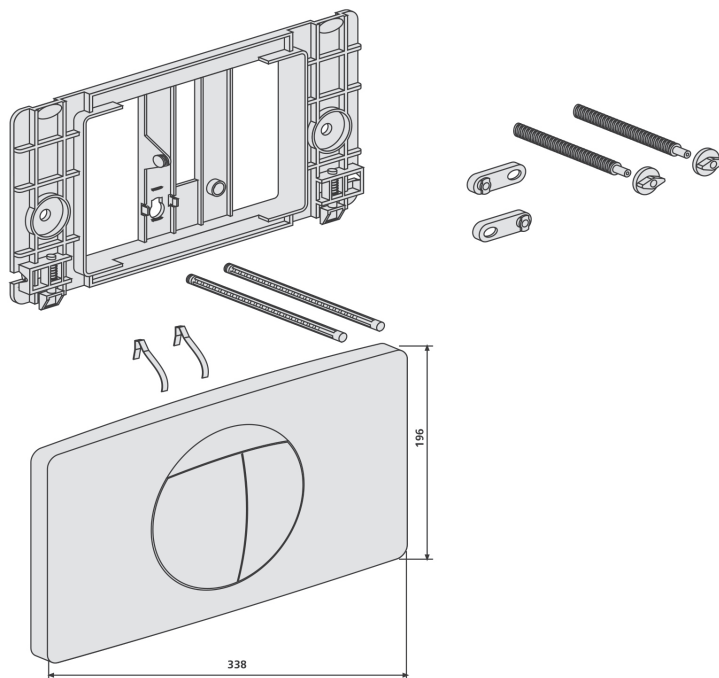
Atsarginės dalys bakeliui su dideliu klavišu CC-120-L-FO-2V-L



Nr.	Pavadinimas	Artikulas	Rek. kaina/€
1.	Universalus pripildymo ventilis 510, 3/8"	25.001.00..0000	30,00
2.	Universalus išpylimo vožtuvas	01.950.00..0000	26,77
3.	Kampinis ventilis	02.425.00..0000	12,78
4.	Išpylimo vožtuvo prispaudėjas	02.879.00..0000	13,24
5.	Žarnelė su tarpine	01.867.00..0000	13,24
6.	Laikikliai	02.635.00..0000	7,85
7.	Plokštė dviejų skylių dideliam klavišui	01.952.00..0000	24,29
9.	Vožtuvo laikiklis	02.971.00..0000	5,51

IŠIMTI IŠ GAMYBOS PRODUKTAI (1994–2010)

Klavišas



Nr.	Pavadinimas	Artikulas	Rek. kaina/€
1.	Klavišas komplekte		
	Baltas	16.018.01..0000	35,68
	Chrominis	16.018.81..0000	43,16
	Chrominis matinis	16.018.93..0000	43,16

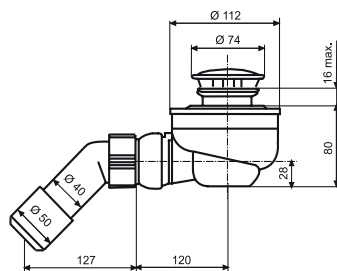
NUOTEKŲ SISTEMOS

4.4

NUOTEKŲ ARMATŪRA DUŠO PADĖKLAMS IR VONIOMS

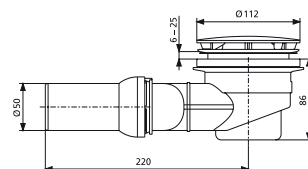
Sifonas dušo padėklui SANIT 821

Iš plastiko, horizontalus. Dekoratyvinis dangtelis chromuotas. Vandens nuvedimo vamzdis su reguliuojamu rutuliniu šarnyru, $\varnothing 40/50$. Pralaidumas 0,75 l/sek. Padėklui su $\varnothing 52$ mm diametro anga. Dėžutėje. Sertifikatas NF.



Sifonas dušo padėklui SANIT 823/90 W

Iš plastiko, horizontalus. Dekoratyvinis dangtelis chromuotas. Vandens nuvedimo vamzdis su reguliuojamu rutuliniu šarnyru, $\varnothing 50$. Pralaidumas 0,7 l/sek (DIN EN 274). Padėklui su $\varnothing 90$ mm diametro anga. Dėžutėje. Sertifikatas DIN.

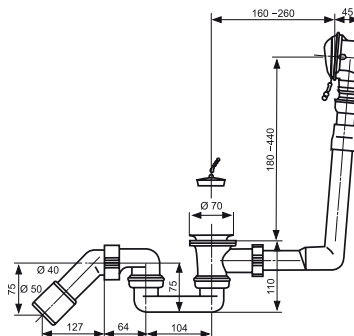


Išmatavimai	Artikulas	P1	P2	P3	Rek. kaina/€
74 x 40/50	34.035.00..0000	1	10	210	18,10

Išmatavimai	Artikulas	P1	P2	P3	Rek. kaina/€
DN 50	34.045.00..0000	1	20	240	20,91

Sifonas su persipylimu voniai SANIT 833

Iš plastiko, komplekte su gofruotu persipylimo vamzdžiu, nuvedimas Ø 40/50, chromuoti dekoratyviniai dangteliai. Polietileniniame įpakavime.

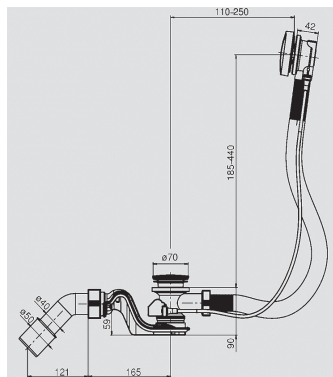


Išmatavimai	Artikulas	P1	P2	P3	Rek. kaina/€
40/50	35.038.00..S000	1	30		15,10

Pažemintas sifonas su persipylimu voniai, pasukamas SANIT SWING BASIC

Aukštis po vonia 110 mm. Iš plastiko, komplekte su gofruotu persipylimo vamzdžiu, valdymas trosu, nuvedimas Ø 40/50, chromuoti dekoratyviniai dangteliai. Polietileniniame įpakavime.

1. Valdymo trosas 650 mm.
 2. Valdymo trosas 1 m.
- Sertifikatas: DIN EN 274.

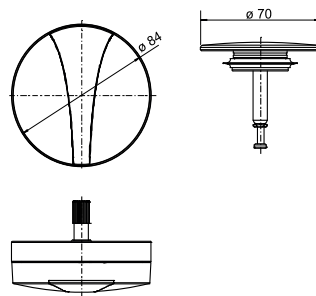
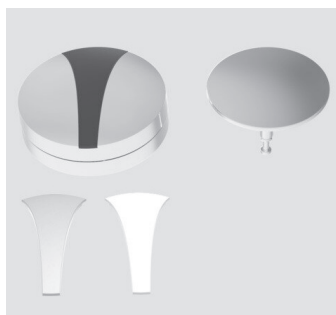
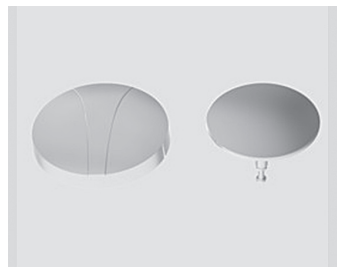


Išmatavimai	Artikulas	P1	P2	P3	Rek. kaina/€
1. 40/50	35.333.00..S000	1	30	360	33,53
L = 110-250					
H = 180-440					
2. 40/50	35.342.00..0000	1	5	65	36,68
L = 110-700					
H = 180-500					

Apdaila vonios sifonui su persipylimu, pasukamas SANIT SWING

Iš plastiko, su sugrįžtančia į pradinę padėtį rankenėle.

1. Chromo apdaila.
2. Chromo apdaila/3 spalvų apdailos elementai – spalvos alpine-white, matt chrom ir juoda RAL 9005. Dėžutėje.
3. Balta apdaila
4. Matinė juoda apdaila



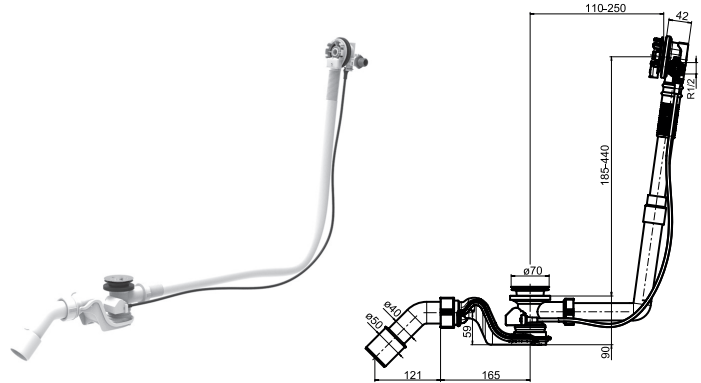
Spalvos	Artikulas	P1	P2	P3	Rek. kaina/€
1. Chromas/chromas	05.097.81..0000	1	5	1440	21,19
2. Chromas/3 spalvos	05.098.81..0000	1	5	600	102,27
3. Alpine baltos spalvos	05.098.01..0000	1	5	600	102,27
4. Matinės juodos spalvos	05.098.56..0000	1	5	600	102,27

Pažemintas sifonas su pripylimu/persipylimu voniai, pasukamas SANIT SWING PLUS, be apdailos

Aukštis po vonia 90 mm. Iš plastiko, komplekte su vandens pripylimu, universalus vandens pajungimas R 1/2, kabeliu valdomas vandens išleidimas, diametras 40/50 mm, be apdailos. Dėžutėje.

1 m kabelis, specialioms vonioms.

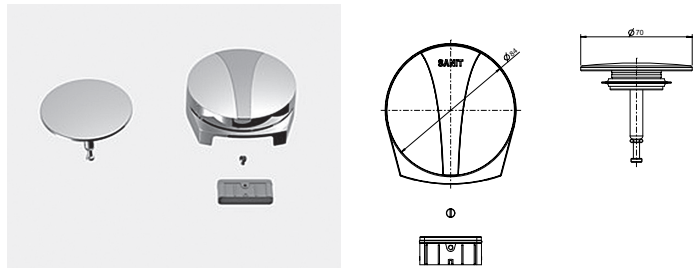
Sertifikatas: DIN – 4 U 037.



Išmatavimai	Artikulas	P1	P2	P3	Rek. kaina/€
R 1/2 AG	35.329.00..0000	1	5	65	114,83
L = 110-700					
H = 180-500					

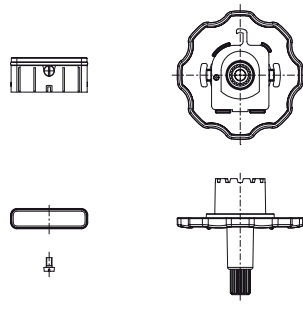
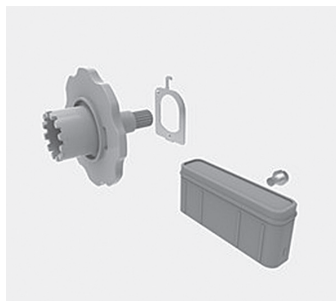
Apdaila vonios sifonui su persipylimu ir pripylimu, pasukamas SANIT SWING PLUS

Iš plastiko, su sugrįžtančia į pradinę padėtį rankenėle, 3 spalvų apdailos elementai – spalvos alpine-white, matt chrom ir juoda RAL 9005, su stačiakampiu aeratoriumi, vandens srauto klasė „C“. Dėžutėje.



Spalvos	Artikulas	P1	P2	P3	Rek. kaina/€
1. Chromas	05.036.81..0000	1	5	600	43,74
2. Alpin baltas	05.036.01..0000	1	5	600	139,16
3. Matinis juodas	05.036.56..0000	1	5	600	139,16

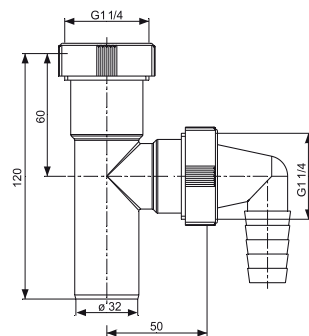
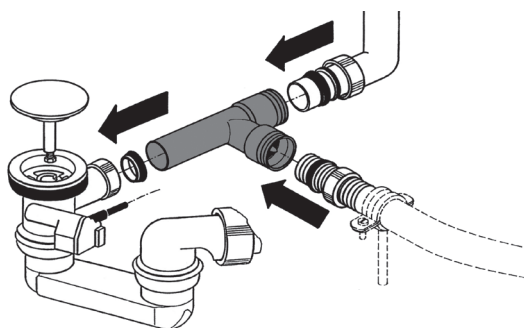
Montāžinis komplekts SWIG PLUS



Išmatavimai	Artikulas	P1	P2	P3	Rek. kaina/€
	05.038.00..0000	1	10	1200	29,32

Intarpas vonios sifonui

Išmatavimai	Artikulas	P1	P2	P3	Rek. kaina/€
	01.379.00..0000	1	200	4800	22,45

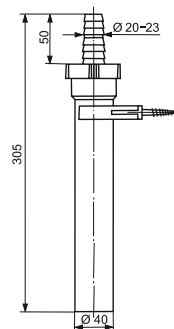


4.3

NUOTEKŲ ARMATŪRA PRIETAISAMS IR PISUARAMS

Vamzdelis į sifoną

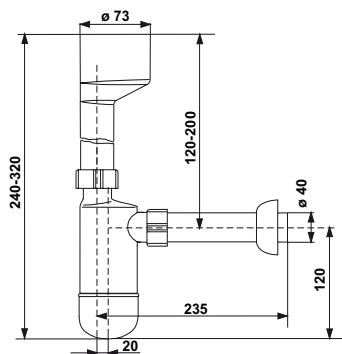
Vamzdelis į sifoną su antgaliu buitiniam prietaisui pajungti. Iš plastiko, plastikiniame įpaku-
vime.



Išmatavimai	Artikulas	P1	P2	P3	Rek. kaina/€
Ø 40 x 305	01.440.00..0000	1	100		5,14

SANIT sifonas pisuarui, butelinis

Iš plastiko, prailginantis vamzdis
200 mm. Polietileniniame įpaka-
vime.



Išmatavimai	Artikulas	P1	P2	P3	Rek. kaina/€
Ø 50 x Ø 40	31.402.00..0000	1	60		7,95

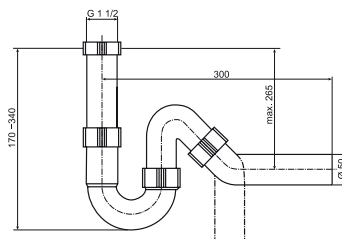
4.2

NUOTEKŲ ARMATŪRA PLAUTUVĖMS

Sifonas plautuvei

Iš plastiko, G 1 1/2,
plastikiniame įpakavime.

Sertifikatas: DIN - 4 U 018

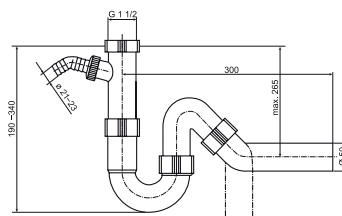


Išmatavimai	Artikulas	P1	P2	P3	Rek. kaina/€
G x D					
G 1 1/2 x 50	31.206.00..0000	1	25	600	4,99

Sifonas plautuvei su prijungimo štuceriu skalbimo mašinai

Iš plastiko, G 1 1/2,
plastikiniame įpakavime.

Sertifikatas: DIN - 4 U 018



Išmatavimai	Artikulas	P1	P2	P3	Rek. kaina/€
G x D					
G 1 1/2 x 50	31.209.00..0000	1	25	300	6,18

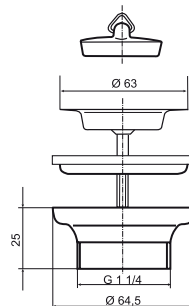
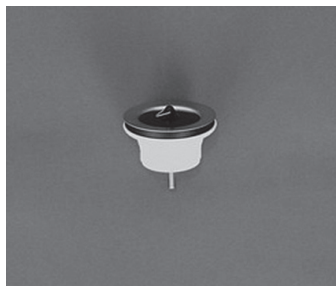
4.1

NUOTEKŲ ARMATŪRA PRAUSTUVAMS IR BIDE

Ventilis praustuvui SANIT

Dangtelis iš nerūdijančio plieno su guminiu kamščiu. Polietileni- niame įpakavime.

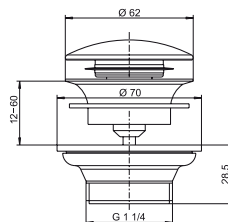
1. Apatinė ventilio dalis - baltas plastikas.
2. Apatinė ventilio dalis - sidabro spalvos plastikas.



Išmatavimai	Artikulas	P1	P2	P3	Rek. kaina/€
G 1 1/4 x 63 x 25	30.002.00..0000	1	300		2,72

Push-push tipo ventilis praustuvui SANIT

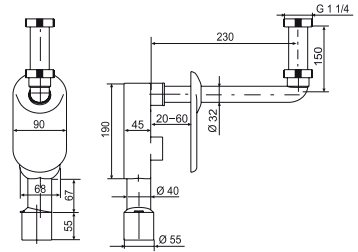
Viršutinė dalis iš bronzos, chromuota, apatinė - iš plastiko, chromuotu paviršiumi. Funkcija Push-push leidžia atidaryti/ uždaryti ventiliį piršto paspaudimu. Dėžutėje.



Išmatavimai	Artikulas	P1	P2	P3	Rek. kaina/€
G x D x L					
G 1 1/4 x 62 x 28,5	30.007.00..0000	1	5		41,13

Sienoje montuojamas sifonas praustuvui SANIT

Iš plastiko. Su praustuvi jungiasi per bronzinę chromuotą alkūnę 1 1/4, uždengimas chromuotas, prijungimas prie vamzdyno 40/50. Dėžutėje. Sertifikatas: DIN - 4 U 045

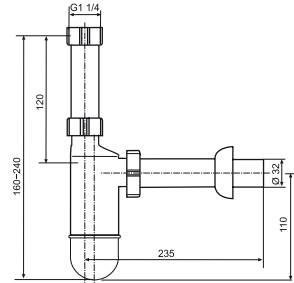


Išmatavimai	Artikulas	P1	P2	P3	Rek. kaina/€
G 1 1/4 x 40/50	31.601.00..0000	1	25		35,12

Butelinis sifonas be ventilio praustuvui SANIT

Iš plastiko. Polietileniame įpakavime.

Sertifikatas: DIN - 4 U 009



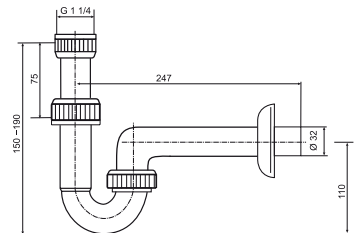
Išmatavimai	Artikulas	P1	P2	P3	Rek. kaina/€
G 1 1/4 x 32	31.004.00..0000	1	80		3,60

Vamzdinis sifonas be ventilio SANIT

Iš žalvario. Dėžutėje.

Gamyba baigiama 2017 m.

- Sifonas praustuvui, V = 150 - 190 mm, L = 247 mm
- Sifonas bide, V = 120 - 140 mm, L = 300 mm

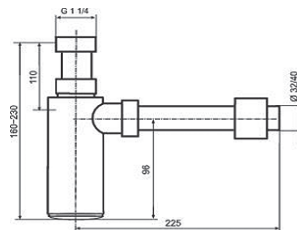
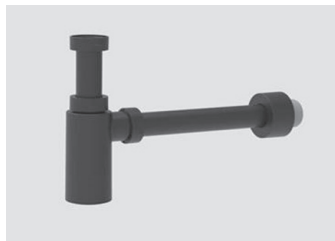


Išmatavimai	Artikulas	P1	P2	P3	Rek. kaina/€
G 1 1/4 x 32 x 247	31.010.00..0000	1			21,47

Sifonas praustuvui Design 607, be ventilio

Iš chromuoto plastiko. Vamzdžiai: vertikalus 110 mm, horizontalus 200 mm ilgio. Dėžutėje.

1. Chromuotas
2. Matinis juodas

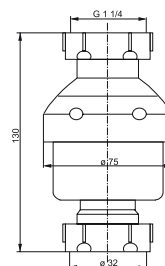


Išmatavimai	Artikulas	P1	P2	P3	Rek. kaina/€
G 1 1/4 x 32/40	31.017.00..S000	1	15		33,36
G 1 1/4 x 32/40	31.020.56..0000	1	10		40,85

Vertikalus sifonas SANIT

Iš plastiko, taupo vietą po praustu, aukštis 50 mm, polietiliniame įpakavime.

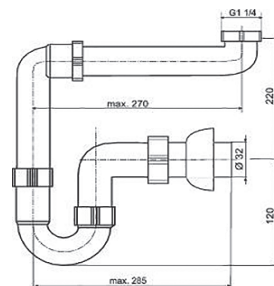
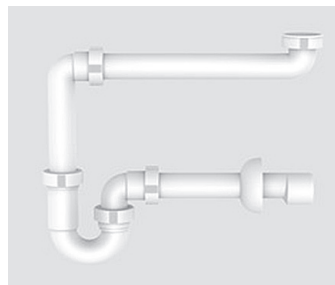
1. Vertikalus išvadas 32 mm
2. Vertikalus išvadas 40 mm



Išmatavimai	Artikulas	P1	P2	P3	Rek. kaina/€
1. G 1 1/4 x 32	31.015.00..0000	1			5,48
2. G 1 1/4 x 40	31.016.00..0000	1			5,48

Erdvę saugantis sifonas praustuvui SANIT, be ventilio

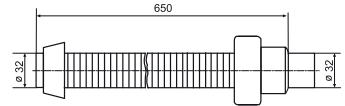
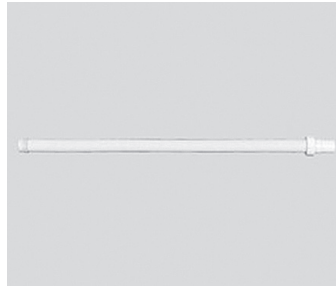
Iš plastiko. Dėžutėje.



Išmatavimai	Artikulas	P1	P2	P3	Rek. kaina/€
G 1 1/4 x 32	31.090.00..0000	1	50		9,89

Lankstus vandens nuvedimas SANIT

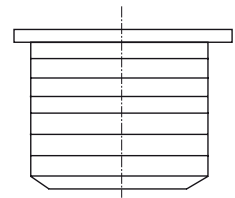
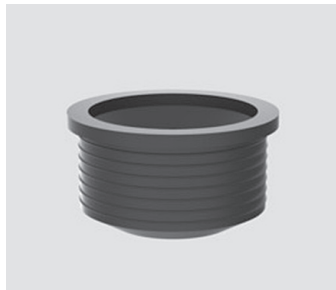
Iš plastiko.
Plastikiniame maišelyje.



Išmatavimai	Artikulas	P1	P2	P3	Rek. kaina/€
Ø 32 x 650	01.712.00..0000	1	100		14,20
Ø 40 x 650	01.711.00..0000	1	100		18,36

Guminis manžetas

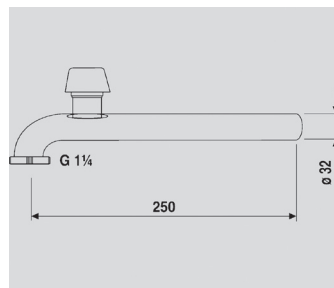
Sifonui, be įpakavimo



Išmatavimai	Artikulas	P1	P2	P3	Rek. kaina/€
NW 30/40	02.286.00..0000	1	400		1,16
NW 30/50	02.284.00..0000	1	400		1,16
NW 40/50	02.285.00..0000	1	400		1,43

Alkūnė 90° praustuvui, chromuotas su alsuokliu

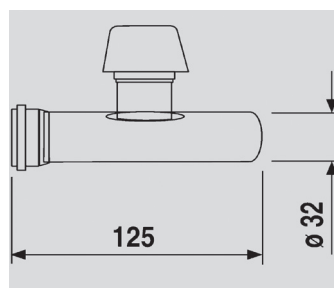
L=250 mm, d:32, su G 1 1/4 prisukimu prie ventilio G 1/2 alsuoklis, DIN EN 12380, klasė A II, 2 l/s srautas, darbinė temperatūra 0° C iki +60° C.



Išmatavimai	Artikulas	P1	P2	P3	Rek. kaina/€
G 1 1/4 xd: 32 x 250	03.091.00..0000	1	30	390	39,66

Tiesus vamzdelis su mova ir alsuokliu praustuvui, chromuotas

L=250 mm, d:32, G 1/2 alsuoklis, DIN EN 12380, klasė A II, 2 l/s srautas, darbinė temperatūra 0° C iki +60° C.



Išmatavimai	Artikulas	P1	P2	P3	Rek. kaina/€
d: 32 x 250	03.090.00..0000	1	40	520	34,78

WC IR WC BAKELIŲ AKSESUARAI IR ATSARGINĖS DALYS

1.2

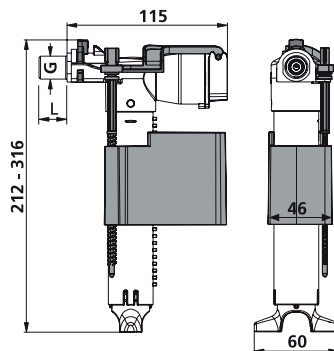
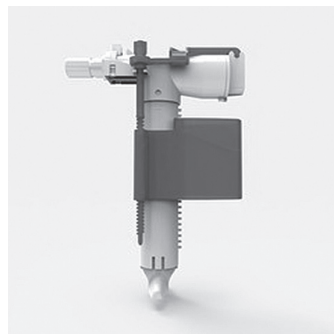
VANDENS PRIPYLIMO IR IŠLEIDIMO VOŽTUVAI

Universalus pripildymo vožtuvas SANIT 510

Nedidelis ir kompaktinis, didelis pralaidumas - 3,6 l/sek, kai vandens slėgis 0,5 bar, greitai užsidarantis, labai žemas triukšmo lygis tik 13 dB (A), armatūros klasė I, lengvas surinkimas inovatyvios konstrukcijos dėka. Vandens sunaudojimas reguliuojamas plūdės ir teleskopinio vamzdžio dėka. Universalus - tinka ir potinkiniams, ir plastikiniams pakabinamiems, ir keraminiams bakeliams. 4 pozicija - plastmasinis štučeris.

Sertifikatas: DIN EN 14124, KIWA, SVGW, NF

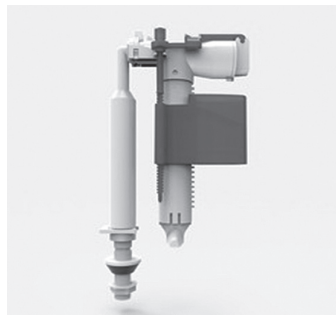
Dėžutėje.



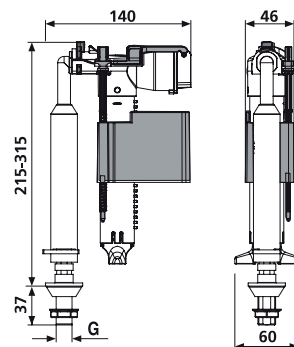
Išmatavimai	Artikulas	P1	P2	P3	Rek. kaina/€
G 3/8 x 30 mm	25.001.00..0000	1	24	288	30,00

Universalus pripildymo vožtuvas SANIT 510

Nedidelis ir kompaktinis, didelis pralaidumas - 3,6 l/sek, kai vandens slėgis 0,5 bar, greitai užsidarantis, labai žemas triukšmo lygis (tik 13 dB (A)), armatūros klasė I, lengvas surinkimas inovatyvios konstrukcijos dėka. Vandens sunaudojimas reguliuojamas plūdės ir teleskopinio vamzdžio dėka. Universalus - tinka plastikiniams ir keraminiams bakeliams su vandens pajungimu iš apačios. Polietileniame įpakavime.

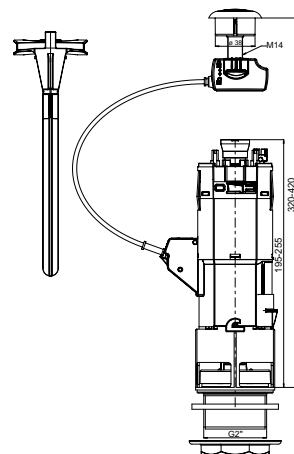


Išmatavimai	Artikulas	P1	P2	P3	Rek. kaina/€
1. G 3/8	25.009.00..0000	1	25	400	13,63
2. G 1/2	25.010.00..0000	1	25	400	13,63



Dvigubas vandens išleidimo vožtuvas INEO

Skirtas keraminiams bakeliams su bakelio dangčio fiksacija. Tinka įvairių tipų bakeliams su dvigubu vandens nuplovimu (9/3 ir 6/3 litro), nuplovimas vykdomas trosu pagalba, nuplovimas tolygiai reguliuojamas nuo 9 iki 6 litrų ir nuo 4,5 iki 3 litrų. Sumontavimo aukštis kintamas nuo 320 iki 420 mm, dangčio skylė gali būti 18 arba 38 mm diametro.



Komplektacija: dvigubo veikimo mechanizmas su bakelio dangteliu fiksacija, chromuotas mygtukas, tvirtinimo unitazo bakelyje komplektas, montavimo instrukcija, dėžutėje.

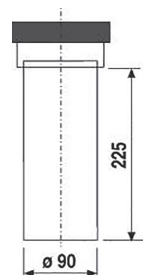
Išmatavimai	Artikulas	P1	P2	P3	Rek. kaina/€
	93.606.81..0000	1	25	150	33,36

1.3 WC MOVOS

WC nuotekų vamzdis 300 mm, DN 90

Iš PE plastiko, pakabinamiems
WC, polietileniniame įpakavime.

Sertifikatas: DIN 1389

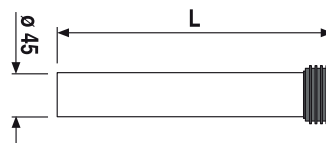


Spalva	Artikulas	P1	P2	P3	Rek. kaina/€
Juoda	58.914.00..0000	1	30		12,45

WC vandens įleidimo vamzdis 300 mm, Ø 45 mm

Iš PE plastiko, pakabinamiems WC, polietileniniame įpakavime.

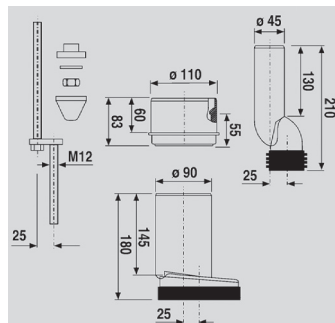
Sertifikatas: DIN 1389



Spalva	Artikulas	P1	P2	P3	Rek. kaina/€
Juoda	58.994.00..0000	1	35	1120	5,05
Juoda, L=400 mm	58.997.00..0000	1	35	1120	12,46

WC pajungimo komplektas ekscentrinis, DN 100

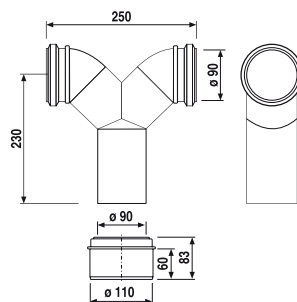
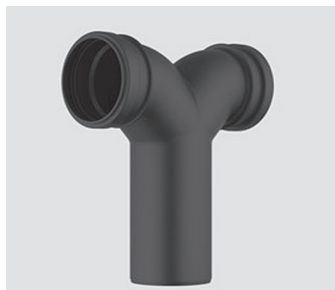
Iš plastiko, pakabinamiems WC, ekscentrikas 25 mm, vandens padavimas 45 mm, kanalizavimo vamzdis DN 90, su 90/100 redukcija, M12 WC pakabinimo varžtai. Individualiame įpakavime.



Spalva	Artikulas	P1	P2	P3	Rek. kaina/€
PE suvirintas	58.950.00..0099	1	12	144	89,40
PP	58.926.00..0000	1	5	65	84,67

Dviguba 90° mova pakabinamiems WC, DN 90/ 90/ 90, tiesi

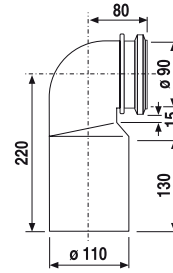
Iš juodo PE plastiko, su tarpinėmis ir fiksuojančiais žiedais, vertikaliam montavimui, suvirinta su kitu vamzdžiu, plastikiniame įpakavime.



Spalva	Artikulas	P1	P2	P3	Rek. kaina/€
Juoda	58.814.00..0000	1	84		99,73

WC elemento mova 90°, DN 90/ DN 100

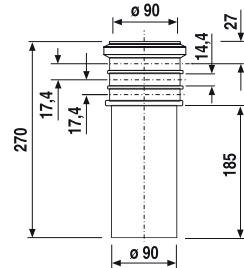
Iš juodo PE plastiko, suvirinta su kito diametro vamzdžiu, su fiksuojančiais žiedais, plastikiniame įpakavime.
Sertifikatas: DIN 1389
1. 1 fiksavimo atstumai;
2. 3 fiksavimo atstumai.



Spalva	Artikulas	P1	P2	P3	Rek. kaina/€
1. Juoda DN90/DN100	58.901.00..0000	1	30	180	20,76
2. Juoda DN90/DN100	58.906.00..0000	1	30	180	44,12

Juoda WC elemento mova 90°, DN 90/ DN 100

Iš juodo PE plastiko, su fiksuojančiais žiedais, plastikiniame įpakavime.
Sertifikatas: DIN 1389
3 fiksavimo atstumai.

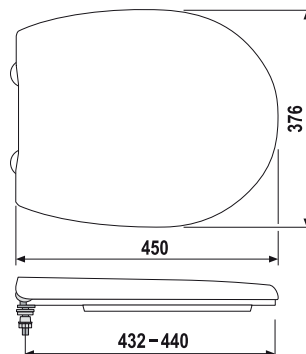


Spalva	Artikulas	P1	P2	P3	Rek. kaina/€
Juoda DN90	58.913.00..0000	1	24	144	40,48

1.4 WC SĖDYNĖS

WC dangtis SANIT 3000, slow close sistema

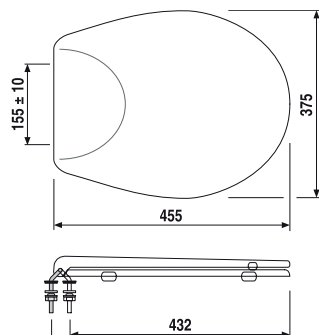
Atsparus įbrėžimams dangtis iš duroplasto, šiltas prisilietimui, nuimamas be šarnyrų nuėmimo, 4 atramos taškai, lengvai valomas dėka lygaus paviršiaus. Tinka pastatomiems ir pakabinamiems WC, dėžutėje. Svoris: 2,1 kg. DIN 19 516 Nerūdijančio plieno šarnyrai, reguliuojami.



Spalva	Artikulas	P1	P2	P3	Rek. kaina/€
Baltas	56.750.01..0000	1	4	64	125,79

WC sėdynė be dangčio SANIT, termoplastas

Atspari įbrėžimams sėdynė iš duroplasto, 10 metų garantija sulaužymui, šilta prisilietimui, greitai nuimama ir uždedama, 4 atramos taškai, lengvai valoma dėka lygaus paviršiaus, tinka pastatomiems ir pakabinamiems WC, dėžutėje. Svoris: 0,7 kg. DIN 19 516 Nerūdijančio plieno šarnyrai, reguliuojami.



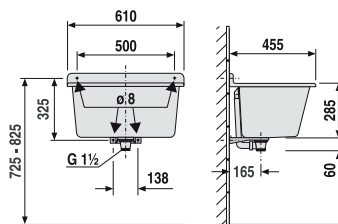
Spalva	Artikulas	P1	P2	P3	Rek. kaina/€
Balta	56.022.01..0000	1	5	80	45,41

LABORATORINĖS (TECHNINĖS) PLAUTUVĖS

6.1 LABORATORINĖS PLAUTUVĖS

SANIT plautuvė su persipylimu

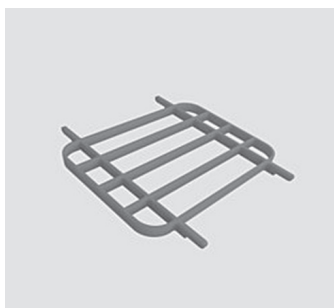
Pagaminta iš atsparios fiziniams poveikiams, temperatūrai ir oro sąlygoms sintetinės medžiagos. Tinka statyti lauke, 10 metų garantija lūžimui (jeigu nėra pažeidimo smūgiu), talpa apie 35 l, komplektuojama su išpylimo ventiliu SANIT G 1 1/2, guminiu kištuku su grandinėle ir tvirtinimais prie sienos. Individualus įpakavimas.



Spalva	Artikulas	P1	P2	P3	Rek. kaina/€
Balta	60.003.01..0099	1	6	12	128,23
Granito	60.003.B6..0099	1	6	12	133,02

Grotelės plautuvei, skalbiniams

Grotelės plautuvei 60.003.
Individualus įpakavimas.



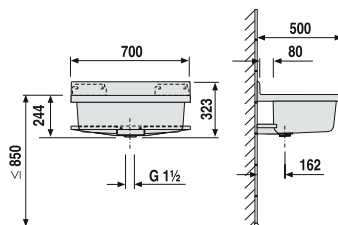
Spalva	Artikulas	P1	P2	P3	Rek. kaina/€
Antracito	60.004.00..0099	1	10	120	13,03

6.2 LABORATORINĖS PLAUTUVĖS

MAXI plautuvė su persipylimu

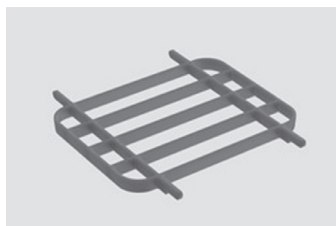
Pagamintas iš atsparios fiziniams poveikiams, temperatūrai ir oro sąlygoms sintetinės medžiagos. Tinka statyti lauke, 10 metų garantija lūžimui (jeigu nėra pažeidimo smūgiu), talpa apie 33 l, komplektuojama su išpylimo ventiliu SANIT G 1 1/2, guminiu kištuku su grandinėle ir tvirtinimais prie sienos. Ant plautuvės lentynos galima sumontuoti maišytuvą* ir skysto muilo dozatorių*.

* - yra markiruotės, užsakomi atskirai. Individualus įpakavimas.



Spalva	Artikulas	P1	P2	P3	Rek. kaina/€
Balta	60.007.01..0099	1	6	12	145,16
Granitas	60.007.B6..0099	1	6	12	152,20

Grotelės plautuvei MAXI. Individualus įpakavimas

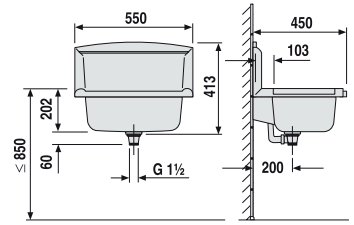


Spalva	Artikulas	P1	P2	P3	Rek. kaina/€
Antracit	60.011.00..0099	1	10		22,19

Multiset universali plautuvė su persipylimu

Su nugarine sienele, pagaminta iš atsparios fiziniams poveikiams, temperatūrai ir oro sąlygoms sintetinės medžiagos. Tinka statyti lauke, 10 metų garantija lūžimui (jeigu nėra pažeidimo smūgiu), talpa apie 12 l, komplektuojama su nerūdijančio plieno bėgiu, muilinė, 2 kabliukais, išpylimo ventiliu SANIT G 1 1/2, guminiu kištuku su grandinėle ir tvirtinimais prie sienos. Ant plautuvės lentynos galima sumontuoti maišytuvą* ir skysto muilo dozatorių*.

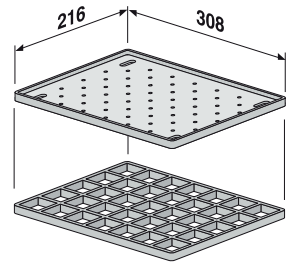
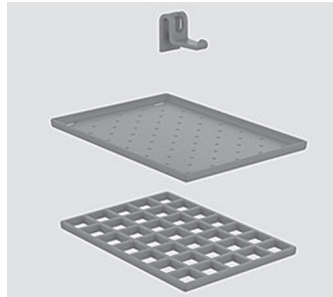
* - yra markiruotės, užsakomi atskirai. Individualus įpakavimas.



Spalva	Artikulas	P1	P2	P3	Rek. kaina/€
Balta	60.005.01..0099	1	12	24	86,54
Granito	60.005.B6..0099	1	12	24	94,29

Multiset grotelių ir kabliukų rinkinys

Vonelė, grotelės ir 4 kabliukai, kurie gali būti pritvirtinti tiek prie plautuvės, tiek prie sienos. Tvirtinimai komplekte. Individualus įpakavimas.



Spalva	Artikulas	P1	P2	P3	Rek. kaina/€
Antracito	60.006.00..0099	1	10	160	23,45

SPALVOS

Spalvos, spalvų asortimentas	Artikulas, Nr.
01 - balta (Alpin)	xx.xxx.01..xxxx
STANDARTINĖS SPALVOS	
04 - Bahama beige	xx.xxx.04..xxxx
66 - Manhattan	xx.xxx.66..xxxx
86 - Pergamon	xx.xxx.86..xxxx
SPECIALIOS SPALVOS (SS)	
08 - Samaninė žalia (Moss green)	xx.xxx.08..xxxx
24 - Karamelė	xx.xxx.24..xxxx
44 - Bermuda	xx.xxx.44..xxxx
84 - Raudona RAL 3003	xx.xxx.84..xxxx
83 - Geltona RAL 1004	xx.xxx.83..xxxx
82 - Juoda RAL 9005	xx.xxx.82..xxxx
72 - Mėlyna RAL 5002	xx.xxx.72..xxxx
G5 - Geltona RAL 1023	xx.xxx.G5..xxxx
L6 - Žalia RAL 6032	xx.xxx.L6..xxxx
KITOKIE PAVIRŠIAI	
81 - Chromas	xx.xxx.81..xxxx
93 - Matinis chromas	xx.xxx.93..xxxx

Specialios spalvos WC pajungimams, WC sėdynėms ir WC bakeliams pagal paklausimą

Sertifikatai – kokybės garantija – bandymų rezultatai

Įvedus modernias kokybės, aplinkos ir energijos valdymo sistemas, SANIT produkcija sėkmingai sertifikuojama pagal DIN EN ISO 9001, DIN EN ISO 14001 ir DIN EN ISO 50001. Sertifikatą galima atsisiųsti iš www.sanit.com skiltyje Download.

Kartu su Allianz (Allianz) SANIT prisiima atsakomybę už gaminamų produktų kokybę bei turi galiojančią atsakomybės perėmimo sutartį su Centrine Vokietijos Sanitarijos-Šildymo-Klimato asociacija (Zentralverband Sanitär-Heizung-Klima Deutschland).

SANIT produktai plačiai tikrinami pagal nacionalines ir tarptautines normas bei turi tokius patvirtinimus, kaip DIN, KIWA, NF ir kt.

Garso izoliacija
Fraunhofer Institute
for Building Physics
Acoustics Dept., Stuttgart



Technical aspects
German Institute
for Standardisation e.V. Berlin



25 metų garantija bakelio
detalių tiekimui, kurios
užtikrina jo funkcionalumą.



kiwa



Šimtaprocentinis
vandens slėgio
patikrinimas visiems
ripildymo vožtuvams.



10 metų garantija
atsparumui WC dangčiams iš
termoplasto, dušo sėdynėms,
atlenkiamoms sėdynėms ir
buitinėms plautuvėms.

2014 m. gegužę SANIT potinkiniai elementai ir profilių sistema 996 yra patikrinti pagal prancūzišką potinkinių elementų normą NF 017 bei DIN EN 997.

SANIT produkcijos atsparumas gamykloje patikrinamas su pakankamai dideliais svoriais:

- Pakabinamų WC ir bide elementams – 4 KN arba 400 kg;
- Praustuvų ir pisuarų elementams – 1,5 KN arba 150 kg;
- Pagalbinėms atramoms ir montavimo sistemoms – 1 KN arba 100 kg.

Laisvai ant grindų statomoms WC sistemoms ir montavimo sienelėms reikėtų laikytis tinkamai parengtų instaliavimo instrukcijų.

Atstovybė Lietuvoje:
UAB „Sidabrinis krioklys“
Kęstutis Neufeld
Tel. +370 (5) 233 06 64
Mob. tel. +370 (685) 14904
kestutis.n@sidabriniskrioklys.lt
www.sidabriniskrioklys.lt

Kainoraštis įsigalioja nuo 2024 08 01
Visos kainos kainoraštyje nurodytos euraiš be PVM

Katalogai ir naujienos nuolat talpinami: www.sanit.com bei www.sidabriniskrioklys.lt